

APPAREILS POUR LE TRAITEMENT DE L'AIR COMPRIME

www.senga.fr



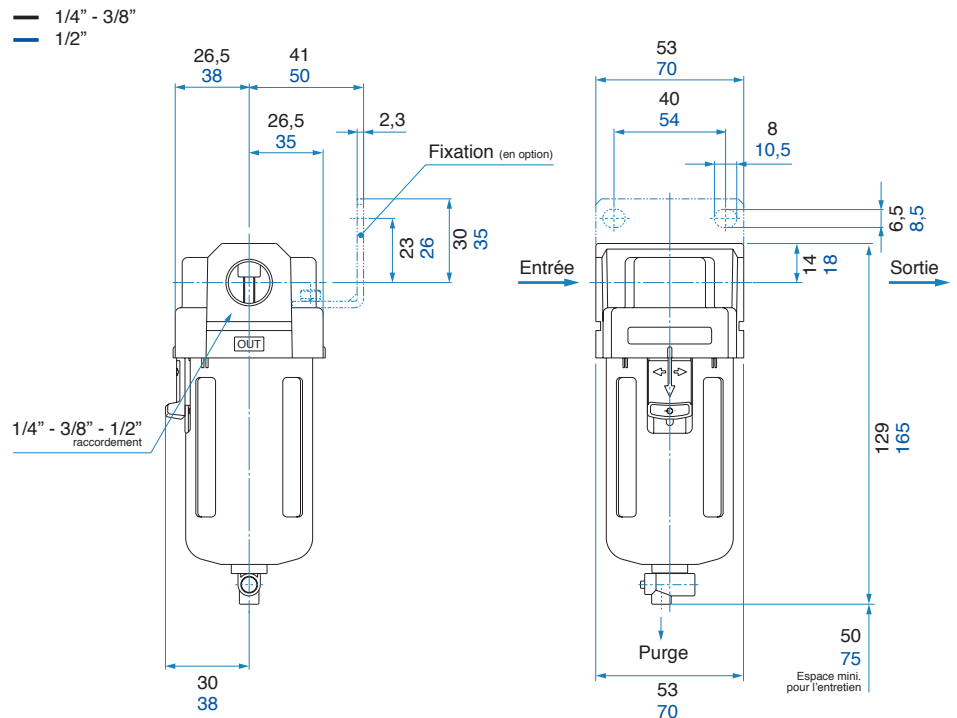
Série 180 - G 1/4" ÷ G 3/8" ÷ G 1/2" BSP

Série 190 - G 3/4" ÷ G 1" BSP

SENGA

FILTRES SERIE 180

Modèle	Taille BSP	Débit (NI/mn) (6 bar - ΔP = 1 bar)	Capacité maxi. de cuve (cm ³)	Pression d'entrée maxi. (bar)	Code
					Filtration 40 μm
F 180	G 1/4"	1500	20	10	FT 3000-13
F 180	G 3/8"	1500	20	10	FT 3000-17
F 180	G 1/2"	4000	45	10	FT 4000-21



CARACTERISTIQUES TECHNIQUES

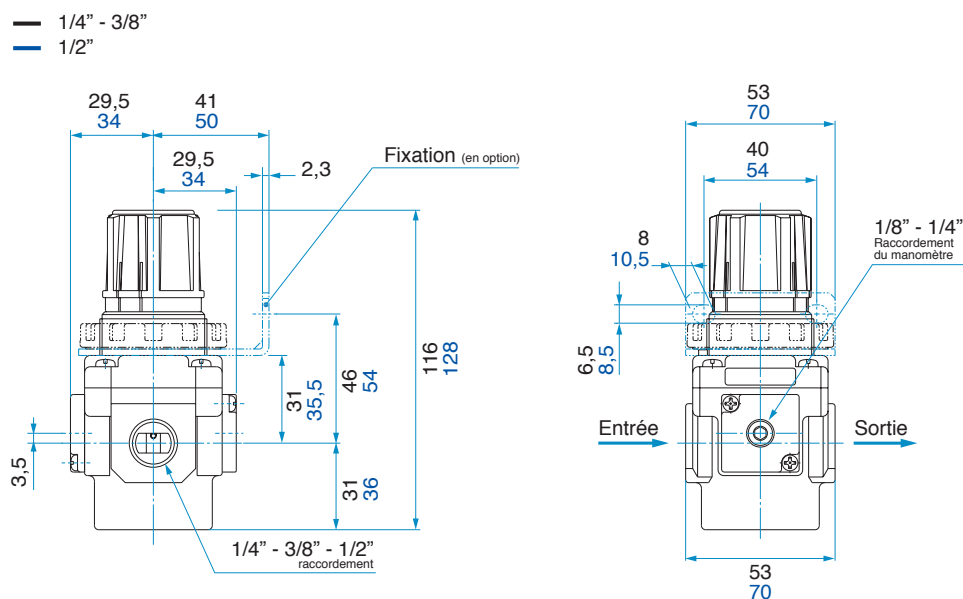
Fluide :	air comprimé
Pression maximale à l'entrée :	10 bar
Température d'exercice :	-5° C ÷ +60° C
Connexions :	G 1/4" - G 3/8" - G 1/2"
Degré de filtration :	40 μm
Capacité de la cuve :	20 cm ³ (1/4" - 3/8") - 45 cm ³ (1/2")
Type de montage :	montage en ligne ou mural
système de drainage des condensats :	semi-automatique

Matières utilisées

CORPS :	Aluminium
CUVE :	Polycarbonate
PROTECTION DE CUVE :	Aluminium
ELEMENT DE FILTRATION :	Bronze
JOINTS :	NBR

REGULATEURS DE PRESSION SERIE 180

Modèle	Taille BSP	Débit (NI/mn) (6 bar - ΔP = 1 bar)	Raccord mano.	Pression d'entrée maxi. (bar)	Code
					0,5 ÷ 8 bar
R 180	G 1/4"	2500	G 1/8"	10	RG 3000-13
R 180	G 3/8"	2500	G 1/8"	10	RG 3000-17
R 180	G 1/2"	6000	G 1/4"	10	RG 4000-21



CARACTERISTIQUES TECHNIQUES

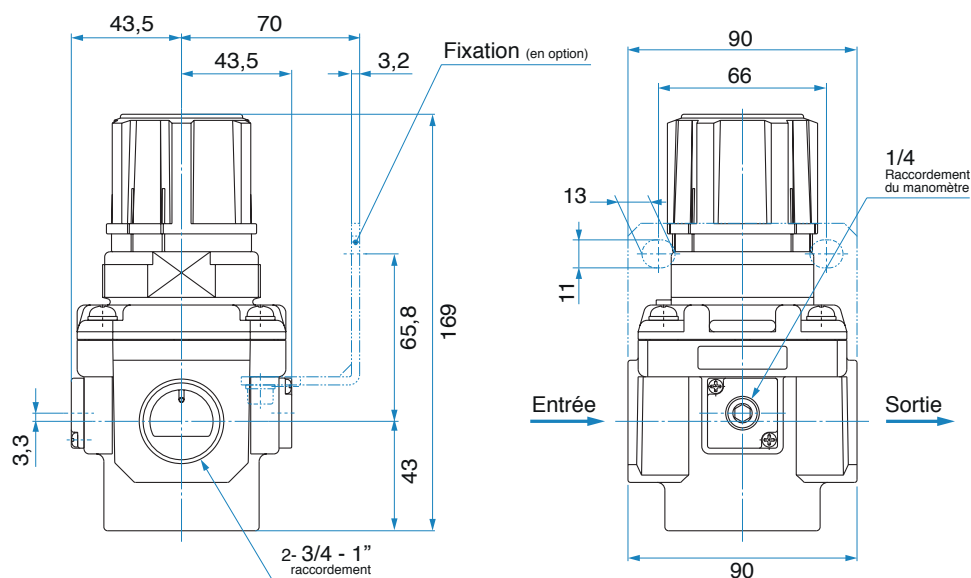
Fluide :	air comprimé
Pression maximale à l'entrée :	10 bar
Température d'exercice :	-5° C ÷ +60° C
Connexions :	G 1/4" - G 3/8" - G 1/2"
Taille de la sortie manomètre :	G 1/8" (1/4" - 3/8") - G 1/4" (1/2")
Champ de réglage (bar) :	0,5 ÷ 8
Type de montage :	montage en ligne ou mural
Contrôle de la pression :	membrane (avec relieving)

Matières utilisées

CORPS :	Aluminium
RESSORT DE REGULATION :	Acier C85
JOINTS :	NBR
MEMBRANE :	NBR

REGULATEURS DE PRESSION SERIE 190

Modèle	Taille BSP	Débit (NI/mn) (6 bar - $\Delta P = 1$ bar)	Raccord mano.	Pression d'entrée maxi. (bar)	Code
					0,5 ÷ 8 bar
R 190	G 3/4"	8000	G 1/4"	10	RG 5000-27
R 190	G 1"	8000	G 1/4"	10	RG 5000-34



CARACTERISTIQUES TECHNIQUES

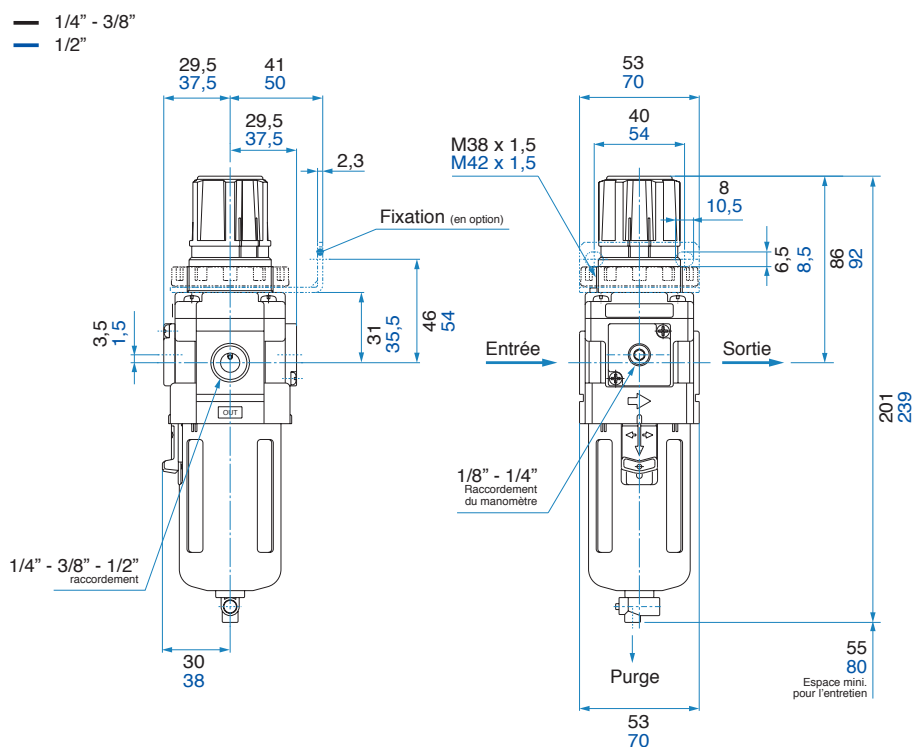
Fluide :	air comprimé
Pression maximale à l'entrée :	10 bar
Température d'exercice :	-5° C ÷ +60° C
Connexions :	G 3/4" - G 1"
Taille de la sortie manomètre :	G 1/4"
Champ de réglage (bar) :	0,5 ÷ 8
Type de montage :	montage en ligne ou mural
Contrôle de la pression :	membrane (avec relieving)

Matières utilisées

CORPS :	Aluminium
RESSORT DE REGULATION :	Acier C85
JOINTS :	NBR
MEMBRANE :	NBR

FILTRE-REGULATEURS SERIE 180

Modèle	Taille BSP	Débit (NI/mn) [6 bar - ΔP = 1 bar]	Raccord mano.	Pression d'entrée maxi. (bar)	Code
					0,5 ÷ 8 bar
FR 180	G 1/4"	1700	G 1/8"	10	FR 3000-13
FR 180	G 3/8"	1700	G 1/8"	10	FR 3000-17
FR 180	G 1/2"	3000	G 1/4"	10	FR 4000-21



CARACTERISTIQUES TECHNIQUES

Fluide :	air comprimé
Pression maximale à l'entrée :	10 bar
Température d'exercice :	-5° C ÷ +60° C
Connexions :	G 1/4" - G 3/8" - G 1/2"
Degré de filtration :	40 µm
Taille de la sortie manomètre :	G 1/8" (1/4" - 3/8") - G 1/4" (1/2")
Champ de réglage (bar) :	0,5 ÷ 8
Capacité de la cuve :	20 cm ³ (1/4" - 3/8") - 45 cm ³ (1/2")
Type de montage :	montage en ligne ou mural
Contrôle de la pression :	membrane (avec relieving)

Matières utilisées

CORPS :	Aluminium
CLOCHE :	Aluminium
CUVE :	Polycarbonate
PROTECTION DE CUVE :	Aluminium
RESSORT DE REGULATION :	Acier C85
ELEMENT DE FILTRATION :	Bronze
JOINTS :	NBR
MEMBRANE :	NBR

FILTRE-REGULATEURS SERIE 190

Modèle	Taille BSP	Débit (NI/mn) (6 bar - ΔP = 1 bar)	Raccord mano.	Pression d'entrée maxi. (bar)	Code
					0,5 ÷ 8 bar
FR 190	G 3/4"	7000	G 1/4"	10	FR 5000-27
FR 190	G 1"	7000	G 1/4"	10	FR 5000-34



CARACTERISTIQUES TECHNIQUES

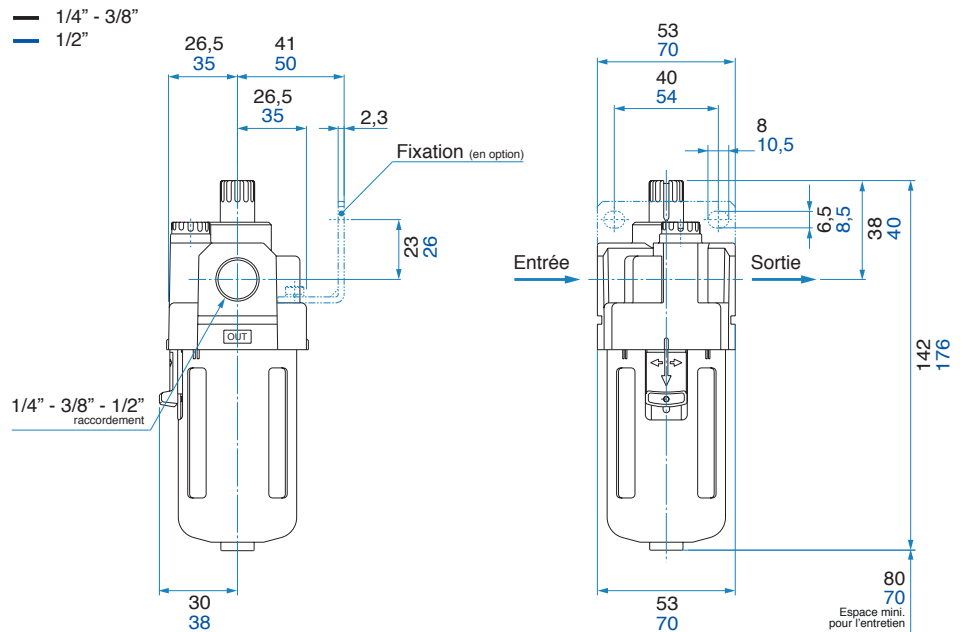
Fluide :	air comprimé
Pression maximale à l'entrée :	10 bar
Température d'exercice :	-5° C ÷ +60° C
Connexions :	G 3/4" - G 1"
Degré de filtration :	40 µm
Taille de la sortie manomètre :	G 1/4"
Champ de réglage (bar) :	0,5 ÷ 8
Capacité de la cuve :	130 cm ³
Type de montage :	montage en ligne ou mural
Contrôle de la pression :	membrane (avec relieving)

Matières utilisées

CORPS :	Aluminium
CLOCHE :	Aluminium
CUVE :	Polycarbonate
PROTECTION DE CUVE :	Aluminium
RESSORT DE REGULATION :	Acier C85
ELEMENT DE FILTRATION :	Bronze
JOINTS :	NBR
MEMBRANE :	NBR

LUBRIFICATEURS SERIE 180

Modèle	Taille BSP	Débit (NI/mn) [6 bar - ΔP = 1 bar]	Capacité maxi. de cuve (cm ³)	Pression d'entrée maxi. (bar)	Code
LB 180	G 1/4"	1700	50	10	LB 3000-13
LB 180	G 3/8"	1700	50	10	LB 3000-17
LB 180	G 1/2"	5000	130	10	LB 4000-21



CARACTERISTIQUES TECHNIQUES

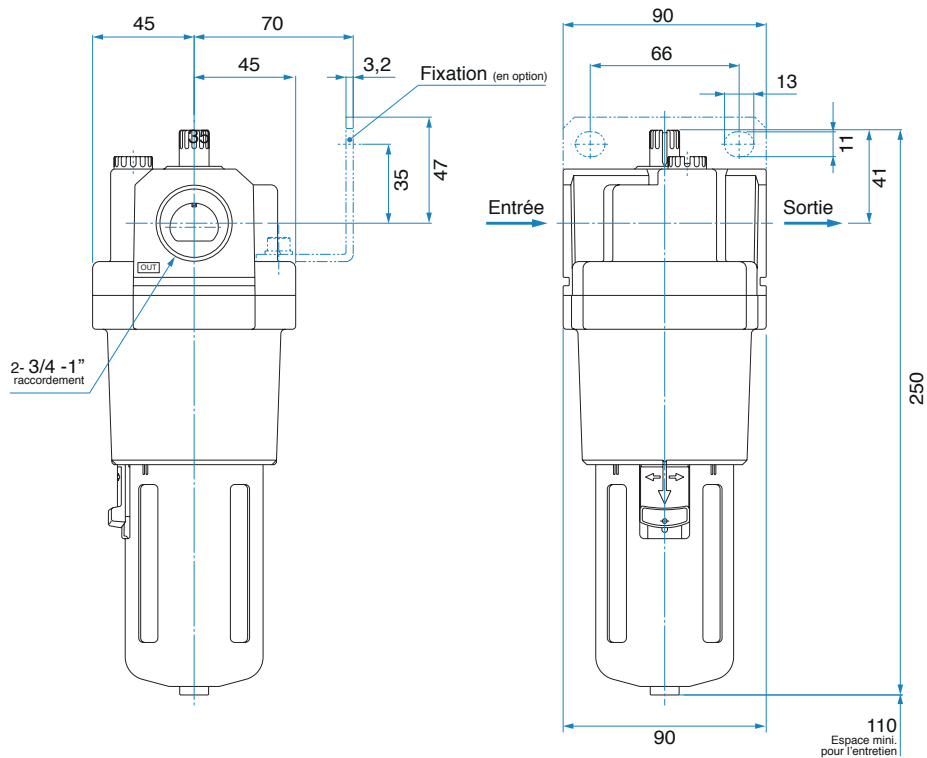
Fluide :	air comprimé
Pression maximale à l'entrée :	10 bar
Température d'exercice :	-5° C ÷ +60° C
Connexions :	G 1/4" - G 3/8" - G 1/2"
Type de montage :	montage en ligne ou mural
Type d'huile recommandée :	ISO VG32

Matières utilisées

CORPS :	Aluminium
CUVE :	Polycarbonate
PROTECTION DE CUVE :	Aluminium
JOINTS :	NBR

LUBRIFICATEURS SERIE 190

Modèle	Taille BSP	Débit (NI/mn) (6 bar - $\Delta P = 1$ bar)	Capacité maxi de cuve (cm ³)	Pression d'entrée maxi. (bar)	Code
LB 190	G 3/4"	7000	130	10	LB 5000-27
LB 190	G 1"	7000	130	10	LB 5000-34



CARACTERISTIQUES TECHNIQUES

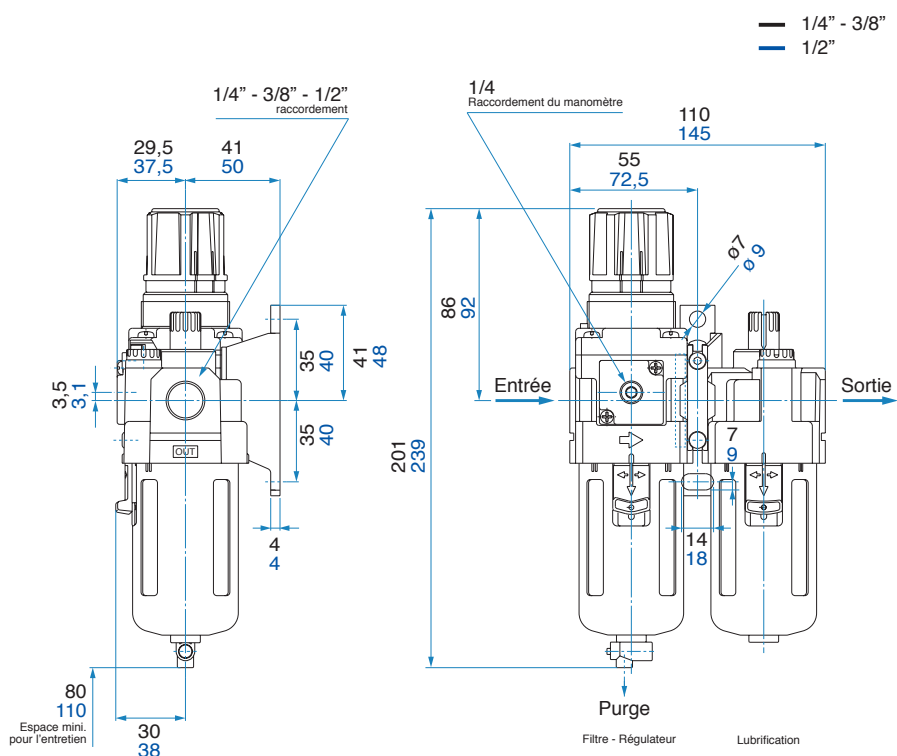
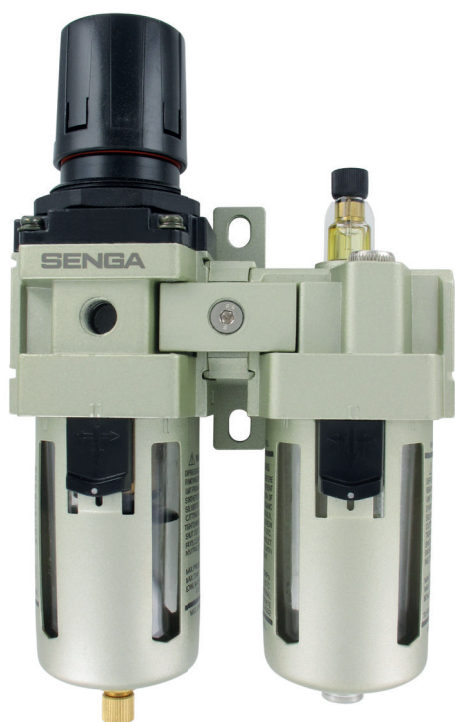
Fluide :	air comprimé
Pression maximale à l'entrée :	10 bar
Température d'exercice :	-5° C ÷ +60° C
Connexions :	G 3/4" - G 1"
Type de montage :	montage en ligne ou mural
Type d'huile recommandée :	ISO VG32

Matières utilisées

CORPS :	Aluminium
CUVE :	Polycarbonate
PROTECTION DE CUVE :	Aluminium
JOINTS :	NBR

FILTRE-REGULATEURS + LUBRIFICATEURS SERIE 180

Modèle	Taille BSP	Débit (NI/mn) (6 bar - ΔP = 1 bar)	Capacité maxi. de cuve (FR) (cm ³)	Pression d'entrée maxi. (bar)	Code
					0,5 ÷ 8 bar
BD 180	G 1/4"	1700	20	10	BD 3000-13
BD 180	G 3/8"	1700	20	10	BD 3000-17
BD 180	G 1/2"	3000	45	10	BD 4000-21



CARACTERISTIQUES TECHNIQUES

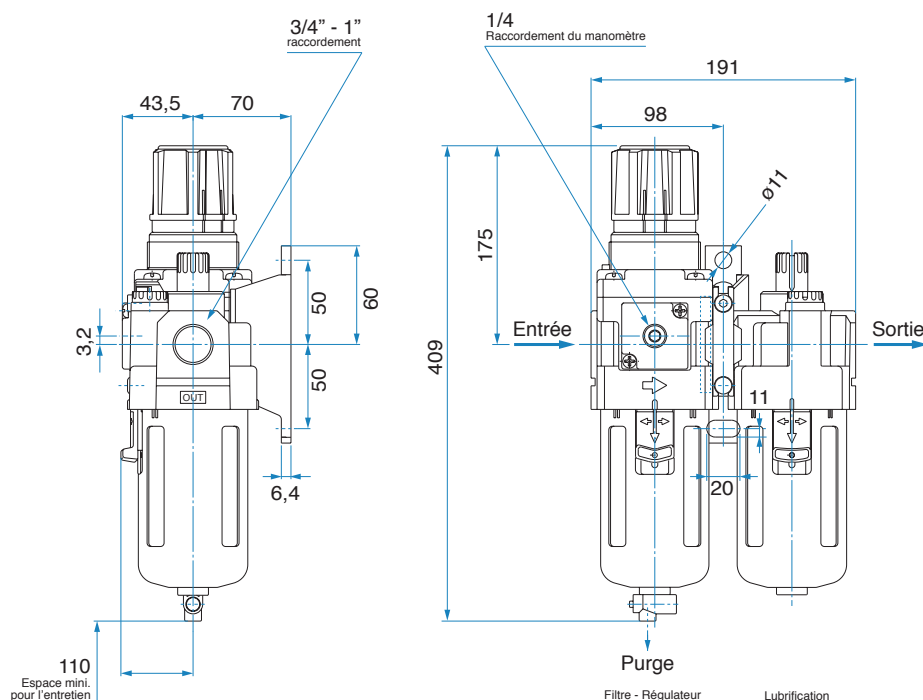
Fluide :	air comprimé
Pression maximale à l'entrée :	10 bar
Température d'exercice :	-5° C ÷ +60° C
Connexions :	G 1/4" - G 3/8" - G 1/2"
Degré de filtration :	40 µm
Taille de la sortie manomètre :	G 1/8" (1/8" - 1/4") - G 1/4" (1/2")
Champ de réglage (bar) :	0,5 ÷ 8
Capacité de la cuve :	20 cm ³ (1/4" - 3/8") - 45 cm ³ (1/2")

Matières utilisées

CORPS :	Aluminium
CUVE :	Polycarbonate
JOINTS :	NBR
MEMBRANE :	NBR

FILTRE-REGULATEURS + LUBRIFICATEURS SERIE 190

Modèle	Taille BSP	Débit (NI/mn) (6 bar - ΔP = 1 bar)	Capacité maxi. de cuve (FR) (cm ³)	Pression d'entrée maxi. (bar)	Code
					0,5 ÷ 8 bar
BD 190	G 3/4"	5500	130	10	BD 5000-27
BD 190	G 1"	5500	130	10	BD 5000-34



CARACTERISTIQUES TECHNIQUES


Fluide :	air comprimé
Pression maximale à l'entrée :	10 bar
Température d'exercice :	-5° C ÷ +60° C
Connexions :	G 3/4" - G 1"
Degré de filtration :	40 µm
Taille de la sortie manomètre :	G 1/4"
Champ de réglage (bar) :	0,5 ÷ 8
Capacité de la cuve :	130 cm ³

Matières utilisées


CORPS :	Aluminium
CUVE :	Polycarbonate
JOINTS :	NBR
MEMBRANE :	NBR

ACCESSOIRES SERIES 180 - 190


Module d'assemblage avec fixation en L

	Modèle	Code
	Série 180 - 1/4" - 3/8"	Y30L
	Série 180 - 1/2"	Y40L
	Série 190 - 3/4" - G 1"	Y60L

Module d'assemblage avec fixation en T

	Modèle	Code
	Série 180 - 1/4" - 3/8"	Y30T
	Série 180 - 1/2"	Y40T
	Série 190 - 3/4" - G 1"	Y60T


Equerre de fixation pour R - FR

	Modèle	Code
	R 180 - FR 180 1/4" - 3/8"	B320
	R 180 - FR 180 1/2"	B420
	R 190 - FR 190 3/4" - G 1"	


Module de dérivation pour F + R + L

	Sortie	Modèle	Code
  <p>⚠ Montage impossible à côté d'un FR A monter avec régulateur tête en bas, et sortie vers le haut.</p>	G 1/8"	Série 180 - 1/4" - 3/8"	Y31 - 012
	G 1/4"	Série 180 - 1/2"	Y41 - 023
	G 3/8"	Série 190 - 3/4" - G 1"	Y61 - 034

Manomètres 0-10 bar pour régulateurs / filtre-régulateurs

	Modèle	Code
	R 180 - FR 180 1/4" - 3/8"	MS41010/SG
	R 180 - FR 180 1/2"	MS51010/SG
	R 190 - FR 190 3/4" - G 1"	

Elément filtrant 40 µm

	Modèle	Code
	Série 180 - 1/4" - 3/8"	FB40 / 3000
	Série 180 - 1/2"	FB40 / 4000
	Série 190 - 3/4" - G 1"	FB40 / 5000