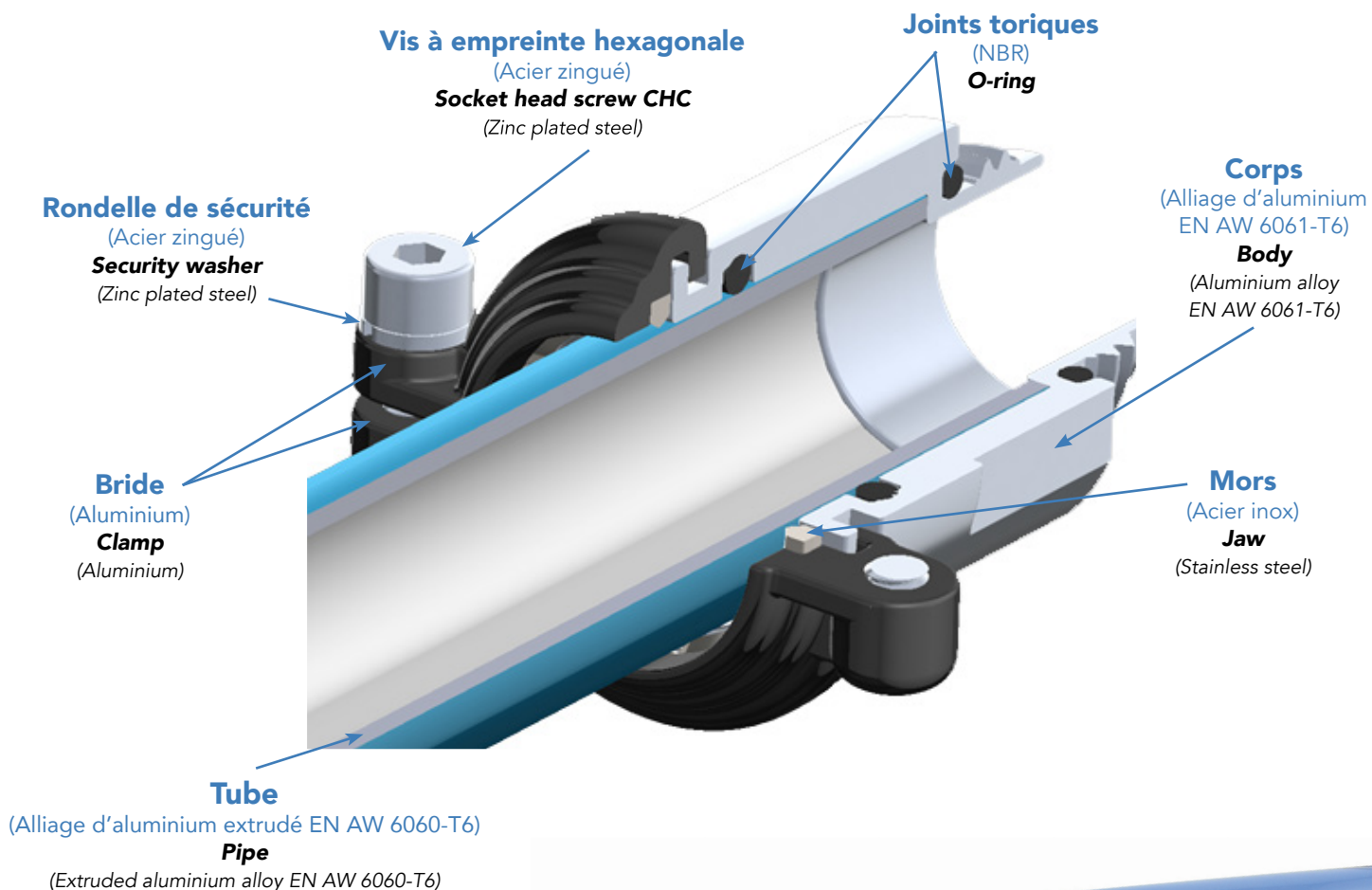


Raccords, tubes et accessoires : Ø 20 mm

Fittings, tubes and accessories : Ø 20 mm

SENfluid

NOUVEAU
NEW



8300 03

tube en aluminium - longueur 3 m
aluminium pipe - length 3 m



RAL 5012

CODE	Ø Ext. mm	Epaisseur Thickness mm	Débit* Flow rate l/min	Poids Weight gr/m	Long. des tubes Pipes length m	Condition. Package
8300 03 20	20	1,5	1290	235	3	colis de 2 tubes pack of 2 pipes

NB : Ø20 utilisable uniquement pour les descentes de réseau d'air.
NB: Ø20 can only be used for piping system downpipes.

8300 06

tube en aluminium - longueur 6 m
aluminium pipe - length 6 m



RAL 5012

CODE	Ø Ext. mm	Epaisseur Thickness mm	Débit* Flow rate l/min	Poids Weight gr/m	Long. des tubes Pipes length m	Condition. Package
8300 06 20	20	1,5	1290	235	6	colis de 2 tubes pack of 2 pipes

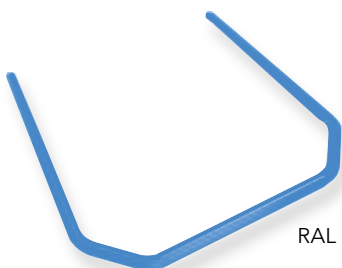
NB : Ø20 utilisable uniquement pour les descentes de réseau d'air.
NB: Ø20 can only be used for piping system downpipes.

* débit à 6 bar pour une perte de charge de 0,25% de la pression d'alimentation par mètre d'installation

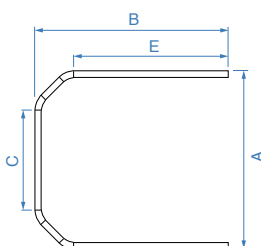
* flow rate at 6 bar with a pressure drop of 0,25% the working pressure by meter

8300 40

lyre de dilatation ou tube d'évitement en U
U expansion pipe



RAL 5012



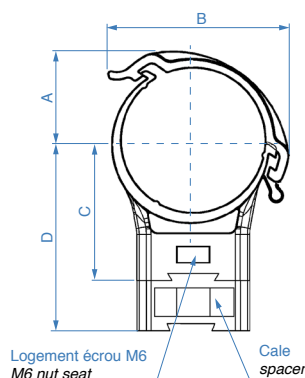
CODE	Ø Ext. mm	A mm	B mm	C mm	E mm
8300 40 20	20	690	753	394	605

Accessoires de montage et de ligne

Assembling and air line accessories

8300 25

clip de fixation avec cale
collar with spacer



CODE	Ø Tube Ø Pipe mm	A mm	B mm	C mm	D mm
8300 25 20	20	16	34	26	54

✓ **Important** : la distance préconisée entre deux clips de fixation est de 2 m.

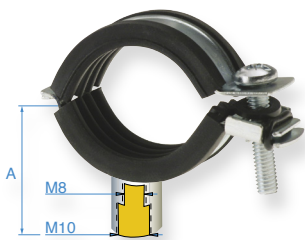
✓ **Important** : the recommended distance between two collars is 2 m.

Accessoires de montage et de ligne

Assembling and air line accessories

8908 20

collier en acier
steel collar



CODE	Ø Tube Ø Pipe mm	A
8908 20 20	20	28,5

8906 44

bloc répartiteur à 4 voies
4 ways distribution frame



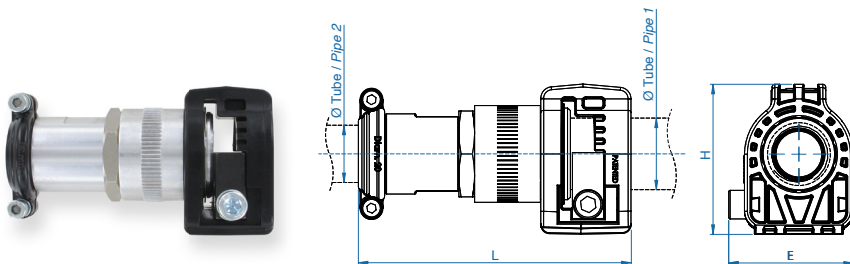
CODE	F1	F2	Lmin mm	Lmax mm
8906 44 21	G1/2"	G1/2"	35	60

Raccords de jonction

Junction fittings

8205

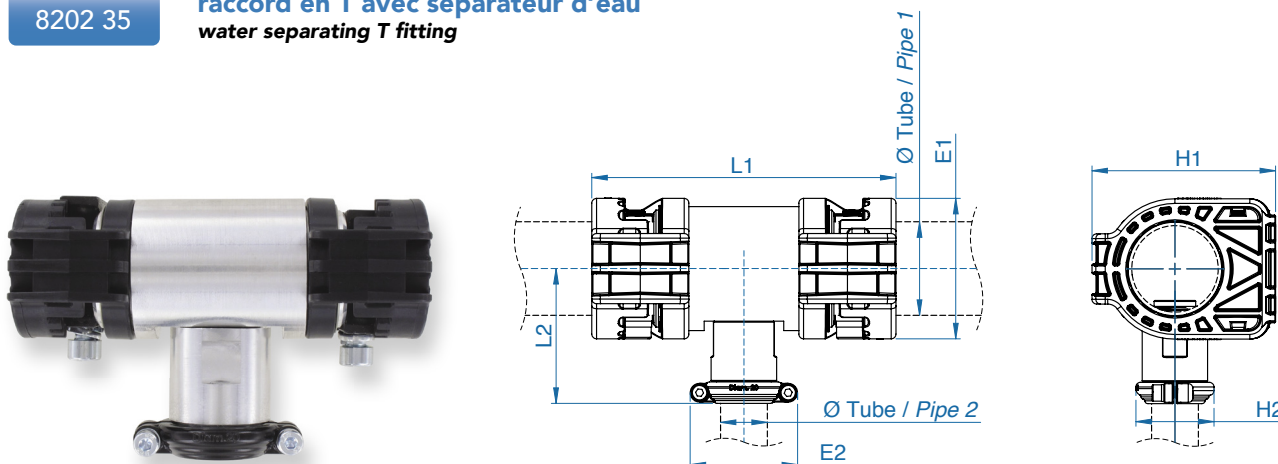
réduction intermédiaire
intermediate reducer



CODE	Ø Tube 1 Ø Pipe 1 mm	Ø Tube 2 Ø Pipe 2 mm	E mm	H mm	L mm
8205 25 20	25	20	44	52	94

8202 35

raccord en T avec séparateur d'eau
water separating T fitting



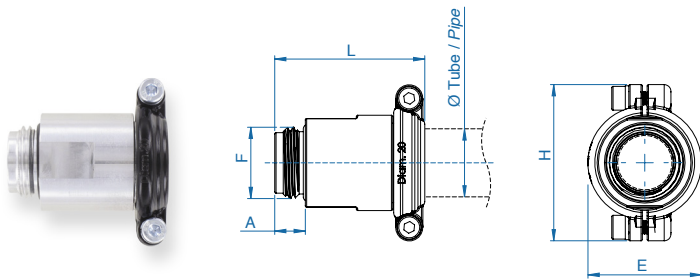
CODE	Ø Tube 1 Ø Pipe 1 mm	Ø Tube 2 Ø Pipe 2 mm	E1 mm	E2 mm	H1 mm	H2 mm	L1 mm	L2 mm
8202 35 20	25	20	44	32	52	46	109	50
8202 35 42	40	20	60	32	79	46	130	58

Raccords d'implantation

Implantation fittings

8200 10

raccord droit mâle BSP cylindrique
straight male fitting, BSP parallel



CODE	Ø Tube Ø Pipe mm	F	A mm	E mm	H mm	L mm
8200 10 20	20	G1/2"	9	32	46	44

Joint NBR monté / With NBR O-ring

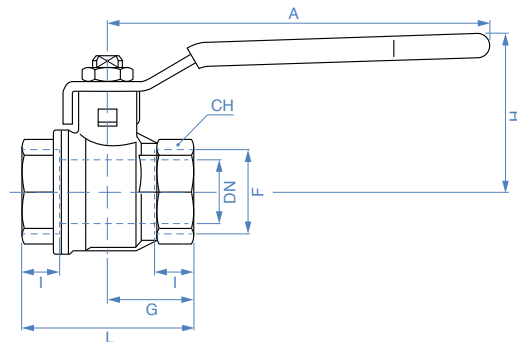
! Vérifier la présence de la bague anti-extrusion avant montage
 Check the presence of the back up ring before mounting

Raccords divers

Various fittings

107

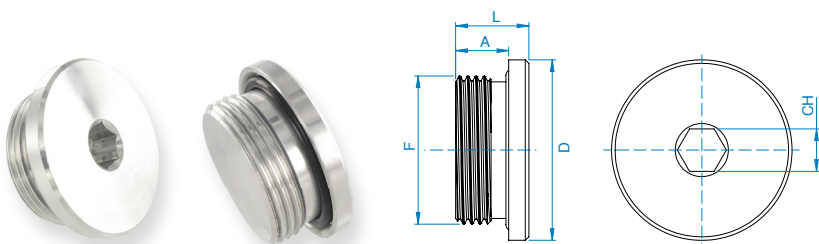
vanne femelle/femelle BSP cylindrique
ball valve female/female, BSP parallel



CODE	F	DN mm	A mm	I mm	G mm	H mm	L mm	CH mm
107 222	G1/2"	15	100	11	25	43	50	25

452

bouchon mâle BSP cylindrique
male plug, BSP parallel



CODE	F	A mm	D mm	L mm	CH mm
452 022	G1/2"	10	25	13,5	10

Joint NBR monté / With NBR O-ring