

VANNES À BOISSEAU SPHÉRIQUE



www.senga.fr

SÉRIE MINI HAUTE PRESSION

SENGA

vannes à boisseau sphérique série mini haute pression

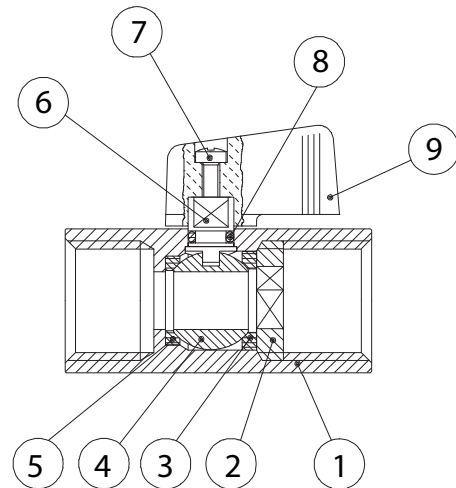


CARACTÉRISTIQUES TECHNIQUES

Matériaux et composants

Les vannes à boisseau sphérique «série mini» haute pression sont construites en barre hexagonale chromée

	Description	Quantité	Matériel
1	Corps en laiton chromé	1	CW617N
2	Ecrou de retenue	1	CW617N
3	Garniture de retenue	1	PTFE
4	Boisseau sphérique en laiton chromé	1	CW617N
5	Garniture du siège	1	PTFE
6	Axe en laiton	1	CW617N
7	Vis en acier zingué	1	CB4FF
8	Joint O-ring	1	FPM
9	Levier noir	1	Nylon, chargé de verre 30%



Direction de passage du fluide : les 2 sens.



Champ d'application :

pression maximale d'exercice :

température de travail :

air comprimé, huile, eau

30 BAR (0 - 70° C)

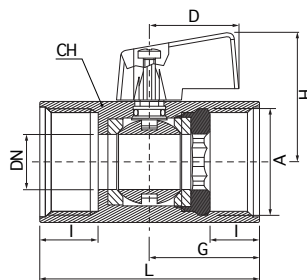
-20° C / +90° C

646.5



barre hexagonale chromée

femelle / femelle, BSP cylindrique



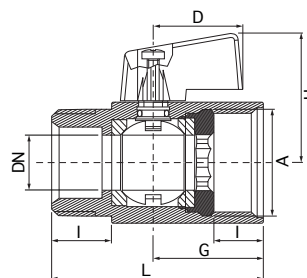
CODE	A	DN	D	G	H	I	L	CH
646 588	1/8	6	22,5	22	31	10	41,5	21
646 544	1/4	8	22,5	22	31	11	41,5	21
646 533	3/8	8	22,5	22	31	11	41,5	21
646 522	1/2	10	22,5	26	33	13	49	25
646 511	3/4	13,5	22,5	27	32	14,5/12	54	30

646.6



barre hexagonale chromée

mâle / femelle, BSP cylindrique



CODE	A	DN	D	G	H	I	L	CH
646 688	1/8	5	22,5	22	31	10	41,5	21
646 644	1/4	8	22,5	22	31	11	41,5	21
646 633	3/8	8	22,5	22	31	11	41,5	21
646 622	1/2	10	22,5	26	33	13	49	25
646 611	3/4	13,5	22,5	27	32	14/12	51	30